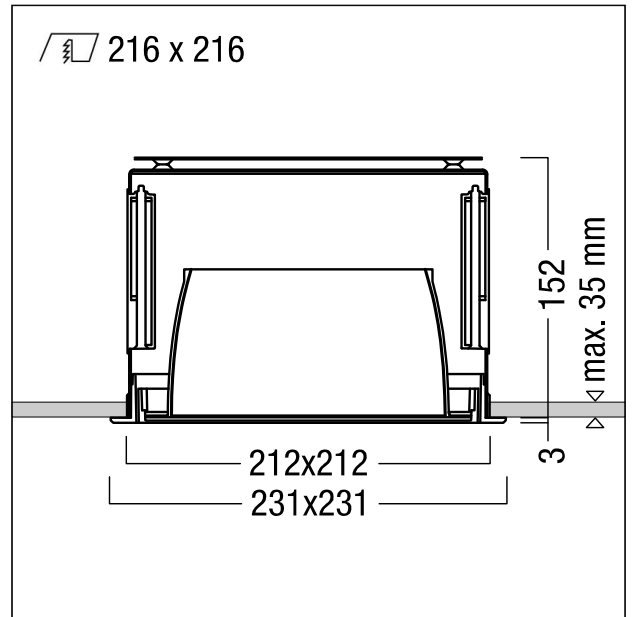


Oprawa do wbud. w suficie



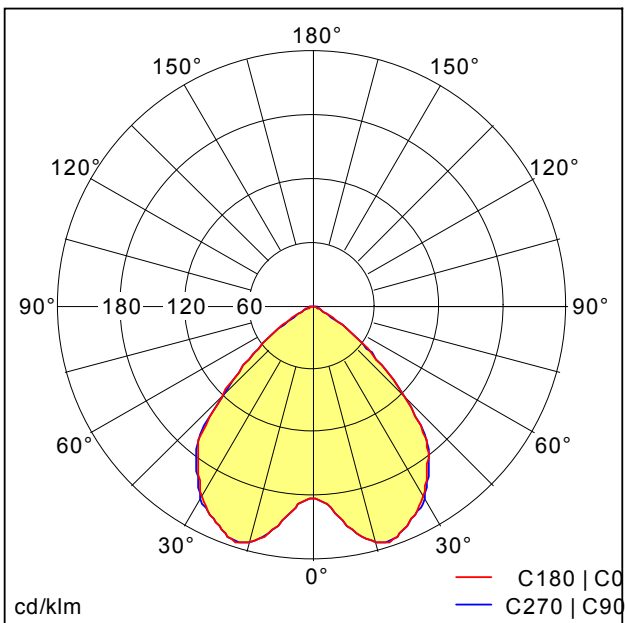
ZS_2LI_F_1er_TC-T.jpg



ZS_2LI_M_1er.wmf

Rozsył światła

STD - Standard



ST5580.ltd

- Lampa: 1 x TC-TELI / 42W
- Całkowity strumień światła: 3200 lm
- stopień odwzorowania barw: 1B
- urządzenie robocze: EVG Tridonic
- moc przyłączeniowa: 46 W $\Lambda = 0,96$