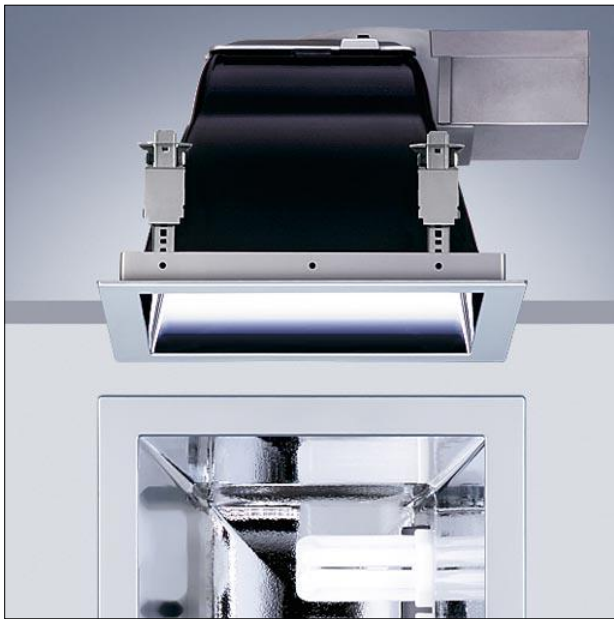
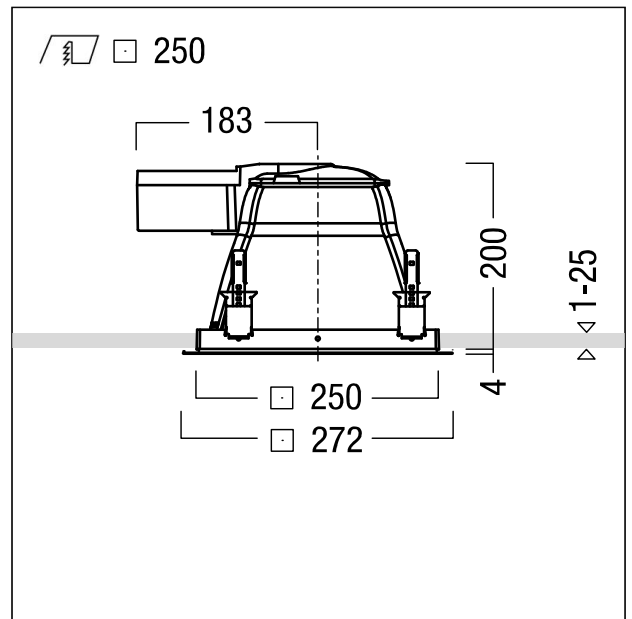


Oprawa do zabudowy sufitowej



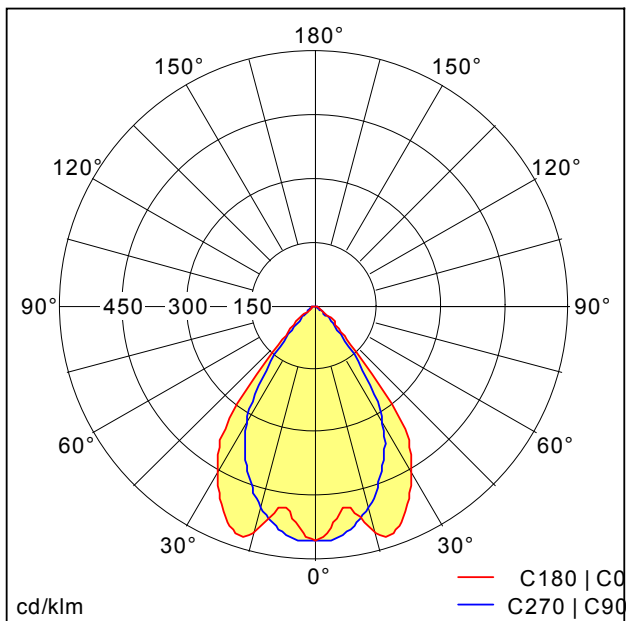
ZS_PAN_F_Q_HG250_TI.jpg



ZS_PAN_M_Q_H250.wmf

Rozsył światła

STD - Standard



60811237-ST5966.ltd

- Lampy: 1 x TC-TELI / 32W
- Całkowity strumień światła: 2400 lm
- stopień odwzorowania barw: 1B
- urządzenie robocze: EVG Tridonic PC PRO
- moc przyłączeniowa: 34,5 W $\Lambda = 0,97$
- CELMA: A2